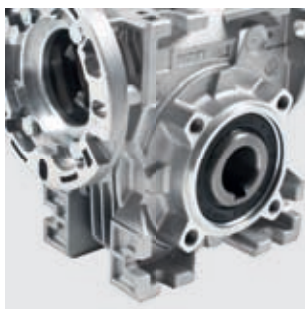


» Kompetenz in Antriebstechnik





» Wir konstruieren, was Sie bewegt...

Was in der Antriebstechnik denkbar ist, ist bei Ortlinghaus realisierbar. Dafür spricht die enorme Breite unseres Sortiments. Über die standardisierten Lösungen hinaus bieten wir visionären Kunden spezifisch zugeschnittene Systemlösungen. Wir konstruieren, was noch nie da war – kontrolliert, zielbewusst und in bester Qualität.

»» Wir bringen Sie weiter!



Grosses Know-how seit über 115 Jahren

Ortlinghaus bietet innovative Produkte und kundenspezifische Lösungen in höchster Qualität seit mehr als 115 Jahren. Sie ist ein unabhängiges, mittelständisches Unternehmen, gegründet 1898, mit Produktionsstätten in Gams (Schweiz) und in Wermelskirchen (Deutschland). Ortlinghaus gehört zu den führenden Spezialisten für Lamellen, Kupplungen, Bremsen und komplette Antriebslösungen.

Kundenspezifische Lösungen

Wir sind Partner unserer Kunden und streben ständig nach optimalen Lösungen für die Gesamt-Wertschöpfungskette. Gemeinsam erarbeiten wir individuelle, kundenspezifische Auslegungen unter logistischen, technischen und kommerziellen Gesichtspunkten. Unsere Kunden suchen einen langfristigen Partner der zukunftsorientiert handelt und zeitnahe Lösungen mit hoher Kompetenz präsentiert.

Tradition und Innovation

Ortlinghaus hat eine grosse Entwicklungs- und Fertigungstradition. Aufbauend auf über 115 Jahren Erfahrung entwickelt, produziert und vertreibt unsere sehr gut ausgebildete und hoch motivierte Belegschaft Produkte für den Weltmarkt. Innovationen sind die treibende Kraft unseres Unternehmenserfolges.

Kunden und Mitarbeiter

Wir handeln in allen Bereichen unseres Unternehmens werteorientiert und verstehen unser Handeln zur Steigerung des Erfolges unserer Kunden. Wir sichern unseren Erfolg durch ständige Innovationen mit dem Mut zu Veränderungen. Unsere Mitarbeiter sind unser wichtigstes Potential. Gut ausgebildete, motivierte, leistungsbereite und begeisterte Mitarbeiter identifizieren sich mit den Kunden und der Firma.

» Sie brauchen, wir haben!

Innovative Lösungen – herausragende Qualität

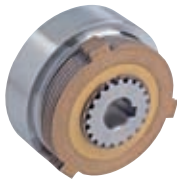
» Für unzählige Anwendungen bietet unser umfangreiches Produktportfolio und kundenspezifische Produkt- und Systemlösungen das perfekte Produkt

Ortlinghaus-Produkte decken unterschiedlichste Anwendungs-Segmente ab. Egal ob für den Einsatz in Schiffen, Bahntechnik, Landtechnik, Automotive, Luftfahrt, Maschinenbau, Werkzeugmaschinen, Druckmaschinen, Textilmaschinen, Umformtechnik,

Pressentechnik, Förder- und Lagertechnik, Hütten-, Walz- und Gießerei-Technik, Medizintechnik, Energietechnik, Gebäudetechnik, Robotik/Automation, Baumaschinen, Bergbau oder Verpackungstechnik, **Ortlinghaus hat die Produkt-/Systemlösung.**



» Antriebstechnik im Überblick



- › Elektromagnetische, pneumatische, hydraulische und mechanische Kupplungen und Bremsen
- › Lamellen



- › Wellenverbindungen
- › Schrumpfscheiben und Spannsätze
- › Sicherheitskupplungen
- › Magnetkupplungen



- › Getriebe und Getriebemotoren
- › Elektro- und Servomotoren
- › Frequenzumrichter



- › Ketten und Kettenräder
- › Riemen und Riemenräder
- › Verzahnungsteile



- › Hochgenauigkeits-Spindellager
- › Spindeln zum Fräsen, Drehen, Schleifen
- › Sonderlager



- › Freiläufe
- › Rücklaufsperrn



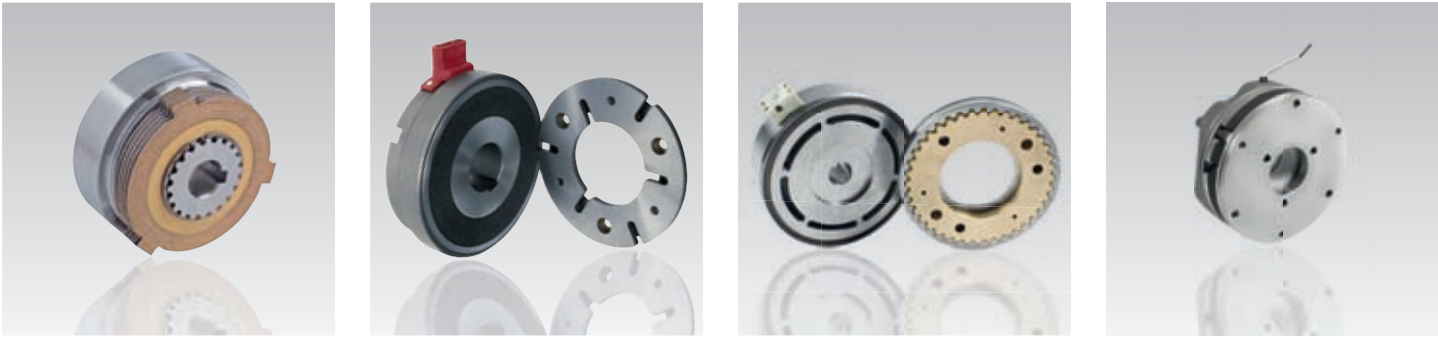
- › Kundenspezifische Systemlösungen
- › Sonderlösungen



- › Service und Qualität

» Impulse für einen reibungslosen Antrieb.





Ortlinghaus Lamellen, Kupplungen und Bremsen sind in der industriellen Antriebstechnik überall dort im Einsatz, wo kontrollierte Übertragung und Schaltbarkeit von Drehmomenten und Antriebsleistungen gefragt sind. Beispielsweise bei Werkzeug- und Baumaschinen, Schiffsantrieben, Fahrzeugen, Schwermaschinen und Getrieben sowie Textil-, Verpackungs- und Papiermaschinen.

Kupplungen (schaltbar)

Ob elektromagnetisch, pneumatisch, hydraulisch oder mechanisch – mit den schaltbaren Kupplungen von Ortlinghaus kann beliebig ein- und ausgekuppelt werden. Der große Funktions-, Ausführungs- und Größenbereich ist einzigartig. Es kann nach Belieben eine Kombination der Betätigungsart mit reibschlüssigen Ein- oder Mehrflächenkonstruktionen sowie formschlüssigen Zahnkonstruktionen gewählt werden. Neben einer enormen Breite an Standardprodukten halten wir jederzeit kundenspezifische Lösungen für Sie bereit.

Bremsen

Das große Spektrum an Bremsen ist ebenso für rotierende, als auch für lineare Bewegung geeignet. Die unterschiedlichen Betätigungsarten – wie elektromagnetisch, pneumatisch oder hydraulisch – bieten sich für dynamische und statische Anwendungen im Nass- oder Trockenlauf an. Unsere Sicherheits- und Notbremsen erfüllen höchste Ansprüche.

Lamellen

Ortlinghaus hat die Entwicklung von Reibkupplungen von Anfang an entscheidend mitbestimmt:

Patentierung der weltweite unter dem Warenzeichen «Sinus»-Lamelle

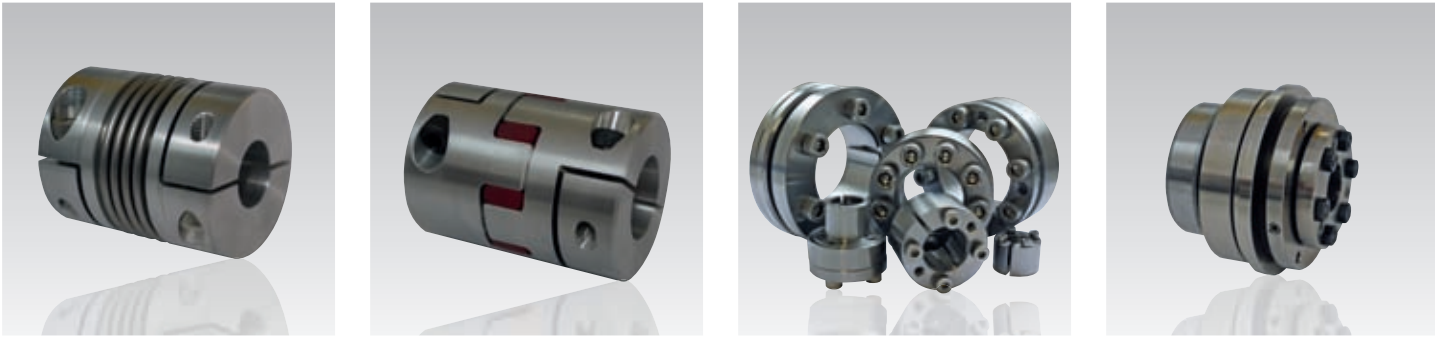
bekannten, federnden Stahllamelle oder erstmalige Verwendung von «Sinterlamellen» in Kupplungen.

Für Sie übertragen wir jeden technologischen Fortschritt unmittelbar auf die Herstellung von Lamellen. Das hochspezialisierte Maschinenelement ist in einem breiten Programm von Kupplungs- und Bremslamellen in einer Vielzahl von Abmessungen, Reibpaarungen und Oberflächenausführungen erhältlich – kundenspezifische Lösungen eingeschlossen.



»» Wir schaffen Verbindungen.





Nicht schaltbare Kupplungen kommen überall dort zum Einsatz, wo Genauigkeit mit einer optimalen Drehmomentübertragung bei höchster Belastung eine Rolle spielt. Kraftschlüssige Welle-Nabe-Verbindungen, dort wo höchste Drehmomente spielfrei, dynamisch, zuverlässig und langlebig übertragen werden müssen.

Spielfreie Sicherheitskupplungen

Mit dem Einsatz einer spielfreien Sicherheitskupplung zum Schutze der Maschine und deren Bauteile im Falle einer Drehmomentüberlastung, gepaart mit den Attributen der Metallbalgkupplung oder Elastomerkupplung, werden Schäden bereits im Vorfeld vermieden. Die Sicherheitskupplungen werden auf ein vom Nutzer angegebenes Ausrückmoment eingestellt, und sind je nach Kupplungsgröße und Drehmomentbereich noch nachträglich verstellbar.

Spielfreie Metallbalgkupplungen

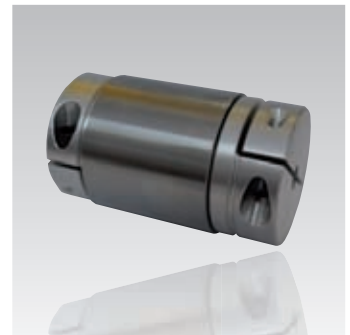
Die Einsatzgebiete reichen von dynamischen Vorschubachsen in Werkzeugmaschinen bis hin zu hochtourigen und reversierenden Präzisionsantrieben. Überall dort, wo eine hohe Winkelgenauigkeit verlangt wird, werden spielfreie Metallbalgkupplungen eingesetzt. Der flexible Metallbalg aus Edelstahl gleicht Wellenversätze problemlos aus.

Elastomerkupplungen

Mit Elastomereinsatz sind sie axial steckbar und sorgen zusätzlich für eine Dämpfung von Stößen und Vibrationen.

Magnetkupplungen

Die Übertragung des Drehmomentes erfolgt rein über die Magnetkräfte. Unterschieden wird zwischen permanentmagnetischen Synchronkupplungen und permanentmagnetischen Hysteresekupplungen.

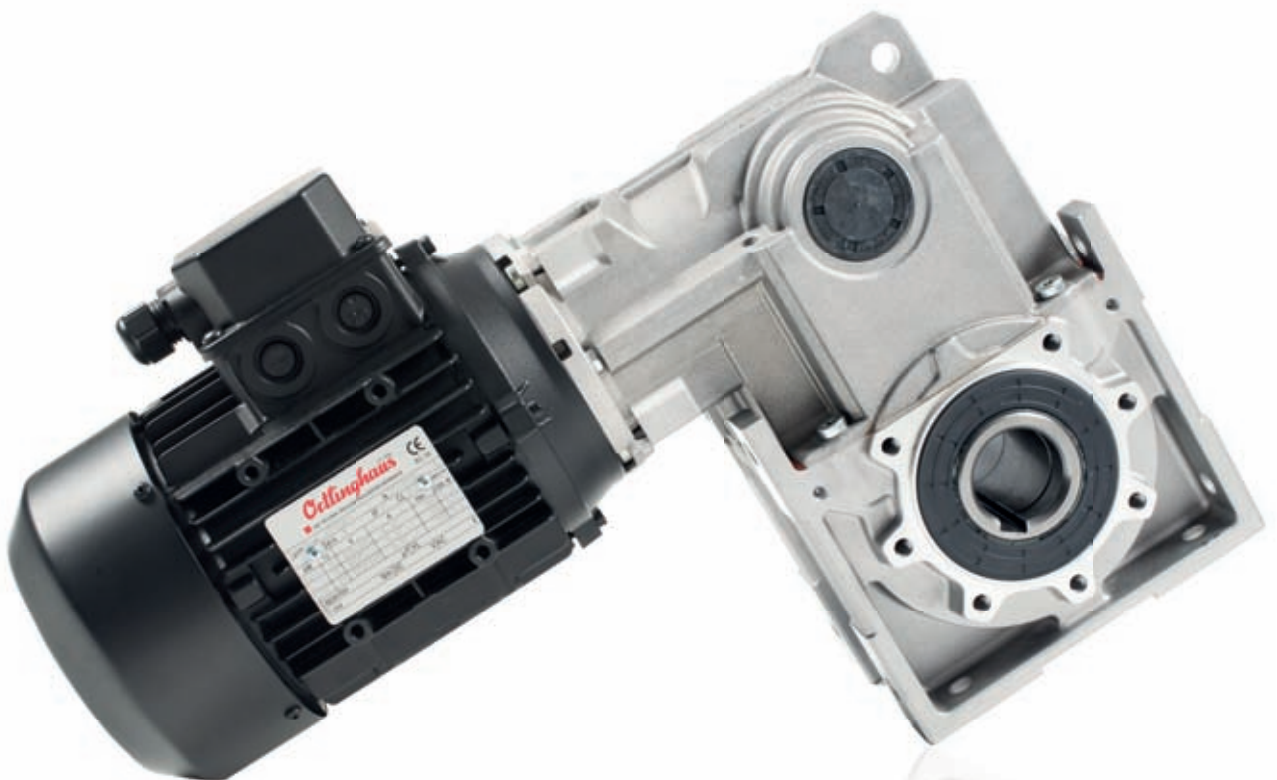


Spannsätze und Schrumpfscheiben

Deren Einsatz ermöglicht eine spielfreie Drehmomentübertragung bei hohen, dynamischen Belastungen und auch im höchsten Drehmomentbereich. Aufwendige Mehrarbeiten an Welle und Nabe die zur Befestigung der Nabe erforderlich waren, z.B. Paßfedernut, Schrumpfsitze, Vielkeilwellen usw. entfallen komplett.

Hohe Flexibilität in der Fertigung und der Ausführung unserer Produkte werden weltweit von unseren Kunden geschätzt! Sonderanfertigungen werden in enger Zusammenarbeit mit unseren Kunden durchgeführt.

» Innovative Technik
trifft optimales Drehmoment.





Jeder Konstrukteur befasst sich mit der Übertragung und der Umwandlung von Kräften. Damit daraus größtmöglicher Nutzen erwächst, ist unser Sortiment an Elektromotoren, Getrieben und Getriebemotoren äußerst umfangreich. Ortlinghaus berät Sie gerne angesichts der Vielfalt an Produkten, um die für Sie überzeugendste Lösung zu finden.



Getriebe und Getriebemotoren

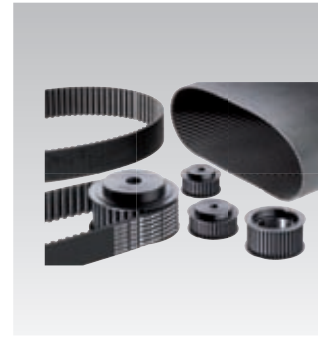
Unser Sortiment beinhaltet Getriebe für niedrige bis sehr hohe Drehmomente. Dazu zählen Stirnrad-, Winkel-, Schnecken-, Kegelrad-, Flach-, Planeten-, Hubspindel-, Kompakt- und Minigetriebe, Variatoren, Getriebe für Hydraulikmotoren, komplette Rührwerke sowie 12-V- und 24-Volt-Getriebemotoren. Für den Einsatz in der Lebensmittelindustrie oder in schwieriger Umgebung liefern wir spezielle Getriebemotoren mit entsprechender Ausstattung und Schmierung, in rostfreier Ausführung oder in ATEX.

Elektromotoren/Servomotoren/F-Umrichter

Asynchron Elektromotoren lieferbar von 0.06 kW bis 900 kW, ab 0.75 kW sind Energiesparmotoren in Effizienzklasse IE2 lieferbar. Unser Sortiment umfasst zudem Bremsmotoren, Einphasenmotoren und Polumschaltbare Motoren mit zwei Geschwindigkeiten, ATEX Motoren ohne oder mit druckfester Kapselung, Asynchr. Motoren mit integriertem Frequenzumrichter und Drehgeber, Flach- und Servomotoren. Für Einsatz in den USA und Kanada werden die Motoren nach UL/CSA Norm hergestellt. Frequenzumrichter lieferbar.

» Wir drehen jedes „Ding“.





Ketten und Riemen dienen der Übertragung von Kräften und Bewegungen über größere Achsabstände. Ihre Verwendung ist vielfältig. So zum Beispiel bei Hebezügen und Lastaufnahmemitteln, bei Transport- und Förderaufgaben und in der Fahrzeugtechnik. Unser Sortiment steht für hochwertige Qualität, Langlebigkeit und dementsprechend für ein bestes Preis-Leistungs-Verhältnis.

Riemen und Riemenscheiben

Der Einsatzbereich von Antriebsriemen und Riemenscheiben erstreckt sich von Kleinstantrieben bis zu industriellen Hochleistungskompressoren und Schwerlastantrieben. Unser Sortiment beinhaltet Keilriemen, Rippen- und Kraftbänder, Transportriemen und Zahnriemen. Natürlich liefern wir Ihnen auch die dazu passenden Antriebsräder. Sonderanfertigungen nach Kundenzeichnung, Standard-Ausführungen vorgebohrt oder die Variante mit "Taper Lock" Spannbuchse.

Unsere Spezialisten stehen Ihnen bei der Berechnung von Antrieben, sowohl bei Neukonstruktionen als auch bei der Kontrolle bestehender Antriebe, gerne zur Verfügung.

Ketten und Kettenräder

Das Sortiment an Standardketten und Kettenrädern ist weitläufig: Von Rollen- und Hülsenketten über Rotary-, Landmaschinen-, Zahn- und Flyerketten bis zu Rollenketten mit Mitnehmerlaschen, verlängerten

Bolzen oder Hohlbolzen. Immer häufiger eingesetzt werden unsere wartungsfreien Sinterbuchsen-Ketten und O-Ring Ketten. Zudem führen wir sämtliche Förderketten wie z.B. Stauförderketten, Traglaschenkettens, Förderketten mit Hohlbolzen oder mit Anbauteilen usw. im Sortiment. Je nach Anforderung sind unsere Ketten in vernickelter oder verzinkter Ausführung lieferbar, mit spezieller Beschichtung oder in rostfreier Ausführung (bzw. in Edelstahl).

Je nach Einsatzbereich können die Ketten mit Spezielschmierung geliefert werden. Sonderanfertigungen von Ketten nach Zeichnung sind möglich.

Verzahnungsteile

Unser Angebot an Verzahnungsteilen umfasst Stirnzahnräder, Kegelräder, Schneckenräder und Zahnstangen.

Von Modul 0,5 bis Modul 30, Zahnräder bis Durchmesser 3'000mm lieferbar, gefertigt nach Kundenzeichnung. Zahnstangen bis Länge 3000 mm lieferbar, gerade oder schrägverzahnt.

»» Lösungen mit geringstem Widerstand.



Driven by Design für den Präzisionsmaschinenbau:
Ortlinghaus bietet eine Vielzahl an Hochgenauigkeits-Spindellagern der Firma UKF Universal-Kugellager-Fabrik GmbH an: Baureihen 718, 719, 70, 72, 73 als vorgespannte Schrägkugellager ein- und zweireihig, Hochgeschwindigkeitslager, Hybridlager mit Keramikkugeln und Axial-Schrägkugellager für Kugelgewindetriebe.



Der optimierte Kugelanlagewinkel von 21° statt 15° oder 25° bringt technische Vorteile und erleichtert die Ersatzteillogistik. Wir bieten neben normalem Wälzlagerstahl 100Cr6 auch Spindellager aus hoch belastbarem CRONIDEX®-Stahl an.

Neben Spindellagern finden Sie bei uns auch mehrreihige einbaufertige Lagereinheiten, vorgespannt, mit Dichtung, komplette Spindeleinheiten (Fräs-,

Dreh-, Schleifspindeln) riemengetrieben oder als Motorspindeln sowie Motor-Getriebespindeln. Neben den Standardprodukten produzieren wir selbstverständlich kundenspezifische Ausführungen.

Unser Spindel-Reparaturservice umfasst auch fremde Fabrikate und beinhaltet neben einer Schadensanalyse auch Hinweise zu den Betriebsbedingungen sowie zur Schadensvermeidung.

»» Lösungen, die bewegen.



»» Freiläufe sind drehrichtungsbetätigte Kupplungen. In einer Drehrichtung wird das Drehmoment übertragen (Mitnahmebetrieb), während es in entgegengesetzter Drehrichtung automatisch löst (Leerlaufbetrieb). Innerhalb des erlaubten Drehzahlbereichs bleiben die Klemmkörper in ständigem Kontakt sowohl mit dem inneren, als auch mit dem äußeren Bauteil. Dadurch sind Freiläufe immer einsatzbereit – sie klemmen sofort, sobald der innere Teil und der äußere Teil in entgegengesetzter Richtung zueinander gedreht werden. Dank dieser Eigenschaft werden Freiläufe eingesetzt als:



Überholkupplung

Als Überholkupplung eingesetzt, soll ein Freilauf so angeordnet werden, dass im Überholbetrieb das Innenteil steht oder niedrig dreht und das Aussenenteil "überholt". Diese Anordnung gestattet höhere Leerlaufdrehzahlen, vermindert Reibverschleiss und Erwärmung und verlängert damit die Lebensdauer des Freilaufs.

Schaltkupplung

In der Funktion als Schaltkupplung wird eine hin- und hergehende Bewegung in eine schrittweise Drehbewegung übersetzt (z.B. Vorschub).

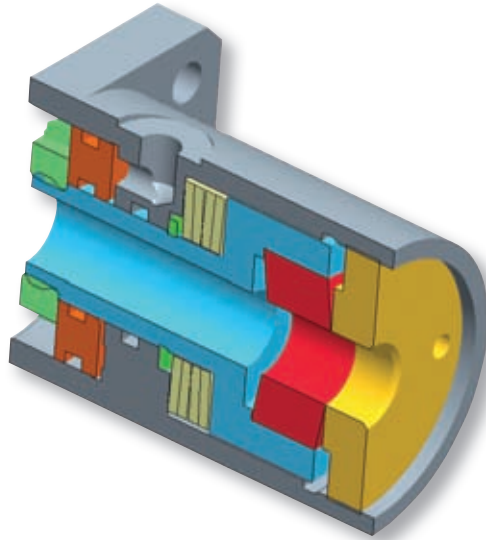
Rücklaufsperre

Werden Freiläufe als Rücklaufsperre eingesetzt, gestattet der Freilauf eine Drehbewegung nur in einer Richtung. So kann z.B. eine Rückwärtsdrehung einer Welle oder eines Lüftungsrades verhindert werden.

Spezielle Anwendungen

Wir sind in der Lage, spezielle Wünsche zu befriedigen. Je nach Anforderungen können Sonderanfertigungen nach Zeichnung hergestellt werden. Für den Einsatz in schwieriger Umgebung sind Ausführungen auch in Edelstahl herstellbar.

»» Sonderlösungen...



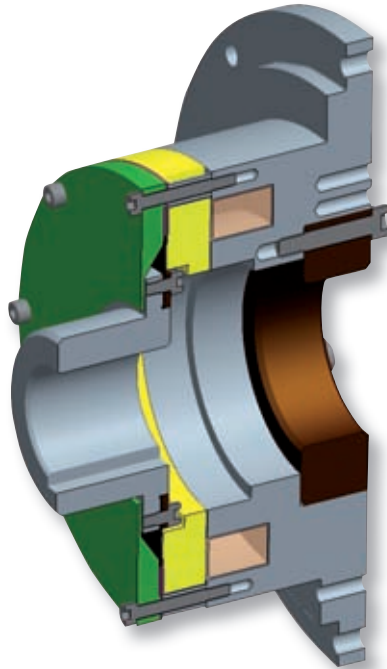
Unsere Kunden haben eines gemeinsam. Sie alle sind einzigartig in ihren Ansprüchen, Vorhaben und Systemen. In kundenspezifische Lösungen investieren wir unser ganzes Know-how, um individuell entwickelte und konstruierte Prototypen zu generieren. Auf Herz und Nieren geprüft, ist damit ein gesteigerter Kundennutzen garantiert.

Wir vermeiden Kompromisse wenn daraus ein größerer Kundennutzen resultiert. So individuell der Einsatzzweck, so spezifisch die Systemlösung – mit perfekt auf Ihre Bedürfnisse zugeschnittener Antriebstechnik treiben wir die Verbesserung Ihrer Wettbewerbssituation voran. Und zwar durch bedeutend bessere Leistungsparameter, durch kompaktere Bauweisen aufgrund integrierter Bauteile in den verschiedenen Ausführungen. Wir reduzieren einerseits komplexe Problemstellungen, andererseits auch die Kosten auf das Wesentliche.

Verschiedene Sonderlösungen:

- › Kundenspezifische Kupplungen und Bremsen
- › Sondergetriebe und spezielle Elektromotoren
- › Permanentmagnet Lösungen
- › Spielfreie Lösungen
- › Spezielle Federdruck Lösungen mit unterschiedlichen Betätigungsarten
- › Kugelüberlast Lösungen
- › Linear Lösungen für Kupplungen und Bremsen
- › Freiläufe und Rücklaufsperrn
- › Federscheiben- und Stahllamellenkupplungen
- › usw.

» ...auf den Punkt gebracht!



» Optimale Lösungen aus einer Hand. Ortlinghaus-Produkte sind ein Garant für erprobte Qualität, höchste Zuverlässigkeit und höchsten Kunden-Nutzen. Gemeinsam mit unseren Kunden entwickeln wir optimierte Produkte und Systeme unter Berücksichtigung technischer und logistischer Aspekte sowie bester Aufwand-/Nutzen-Relation.



Wir definieren gemeinsam die Schnittstellen, spezifizieren den Liefer- und Leistungsaufwand und übernehmen die Verantwortung für eine optimale Systemlösung im Gesamtkonzept. Es werden sowohl Serienprodukte nach Katalog als auch Sonderausführungen nach Kundenwunsch hergestellt.

Ortlinghaus bietet eine qualifizierte Beratung einschließlich der erforderlichen Berechnungen und

Einbauvorschläge für die angebotenen Produkte. Der Einsatz von Ortlinghaus-Produkten in der industriellen Antriebstechnik ist so vielfältig wie die Einsatzgebiete von Maschinen und Anlagen.

Eines steht dabei immer im Vordergrund: die perfekte und sichere Funktion und damit die optimale Steuerung der Kraftübertragung, also die Kontrolle der Momente. Und genau das leisten Ortlinghaus-Produkte.

» Unsere Qualität...

Basis für langfristig zufriedene Kunden und Erfolg

Hochqualifizierte und engagierte Mitarbeiter, moderne Produktionsanlagen und standardisierte Abläufe bürgen für überragende Qualität. Jedes an unsere Kunden gelieferte Produkt erfüllt höchste Funktions- und Zuverlässigkeitsanforderungen.

Der Einsatz hochwertiger Materialien, bewährte Produktionsprozesse sowie laufende Qualitätskontrollen garantieren ein konstant hohes Qualitätsniveau.

Ein modernes Qualitäts-Management-System mit klar definierten Abläufen und Verantwortlichkeiten sowie eine ständige Prozessoptimierung ist die Basis dafür.

Nachhaltiger Mehrwert

Aus dem Zusammenwirken von Zuverlässigkeit, Innovation und herausragender Qualität resultieren wirkungsvolle Vorteile für unsere Kunden.

Ersatzteile und Dienstleistungen

Die richtig ausgewählten Komponenten sollen einen möglichst langen, ungestörten Betrieb der

Maschine gewährleisten. Aber auch wenn ein Schadensfall auftritt, sei es aus Gründen des Verschleißes oder aber auch einer Fehlbedienung der Maschine, wird ein Hersteller daran gemessen, wie schnell die Maschine wieder instand gesetzt ist. Wir bieten Ihnen hier einen Ersatzteilservice.

Zur Wartung Ihrer Kupplung oder Bremse bzw. Ihres von uns gelieferten Zubehörs stellen wir Ihnen gerne Technische Produkt-Informationen zur Verfügung.

Original Ortlinghaus Ersatz- und Verschleißteile gewähren höchste Sicherheit durch beste Qualität und Kompatibilität zu Ihrem Original Ortlinghaus Produkt. Die Entwicklung und Konstruktion der Teile erfolgt zusammen mit dem Serienprodukt.

Verbesserungen unserer Serienprodukte werden automatisch auch auf Ersatz- und Verschleißteile übertragen.

Sollten Sie die Reparatur nicht selber vornehmen können oder wollen, bieten wir Ihnen die Instandsetzung in unserem Hause an. Die uneingeschränkte Funktion wird von uns gewährleistet.



» ...Unser Service – Ihr Vorteil!



All-in-one – alles aus einer Hand

Jede Antriebstechnik ist nämlich nur so stark wie ihr schwächstes Glied. Die Qualität unserer Produkte ist uns dabei ebenso wichtig, wie der gezielte Einsatz von Fähigkeiten. Deshalb laufen unsere Dienstleistungen für Sie auf Hochtouren: Ortlinghaus-Spezialisten garantieren individuelle Betreuung und Beratung. Unsere Fachleute stehen für ein umfangreiches Sortiment und liefern schnelle und komplette Lösungen aus einer Hand.

Lagerverkauf

Viele der im Programm geführten Produkte sind unmittelbar ab Lager verfügbar: Standard-Ketten, Standard-Kettenräder und Scheiben in Stahl-Ausführung, Kugellager, Motoren, Getriebe und noch mehr können bei Bedarf direkt in Gams abgeholt werden. Gerne können Sie die Produkte in unserem Lager besichtigen. Unser Spezialist gibt Ihnen gerne Auskunft über aktuelle Lagerbestände, begleitet Sie im Lager und hilft Ihnen das Richtige zu finden.

» Standorte

Kontakt Schweiz

Ortlinghaus AG
Widen 11
9473 Gams SG
Schweiz
Tel.: +41 81 772 25 00
Fax: +41 81 772 25 52
E-Mail: info@ortlinghaus.ch

Kontakt Deutschland

Ortlinghaus-Werke GmbH
Kenkhauser Str. 125
42929 Wermelskirchen
Deutschland
Tel.: +49 2196 85-0
Fax: +49 2196 855-444
E-Mail: info@ortlinghaus.com

Kontakt International

Ortlinghaus (U.K.) Ltd.
19, Sugarbrook Road
Aston Fields Industrial Estate
Bromsgrove/Worcester B60 3DN43
England
Tel.: +44 1527 579123
Fax: +44 1527 579077
E-Mail: info@ortlinghaus.co.uk

Ortlinghaus Drive Technology India Pvt.Ltd.
Office No. B-414
Ganga Osian (G.O) Square
Wakad, Pune – 411057
India
Tel.: +91 65220883
Fax: +91 9765406113
E-Mail: amit.ladsaongikar@ortlinghaus.ne

Ortlinghaus France
ZA Charles de Gaulle
10, rue Gustave Eiffel
95190 Goussainville
Frankreich
Tel.: +33 1 48655405
Fax: +33 1 48672328
E-Mail: info@ortlinghaus.fr

Ortlinghaus RUS
Prospekt Andropova 18, Stroenie 6, Office 615
115432 Moskau
Russland
Tel.: +7 499 6830063
Fax: +7 499 6830063
E-Mail : info@ortlinghaus.ru

Ortlinghaus Drive Technology
(Shanghai) Co., Ltd
Room 305, Building 6, No.1000 Jin Hai Road
Pudong, Shanghai
P.R. China 201206
Tel.: +86 21 58997968
Fax: +86 21 58997967
E-Mail : info@ortlinghaus.com.cn

Vertretungen weltweit

Siehe www.ortlinghaus.com

Ortlinghaus AG | Postfach 54 | CH-9473 Gams
Tel.: +41 81 772 25 00 | Fax: +41 81 772 25 56 | www.ortlinghaus.ch | info@ortlinghaus.ch